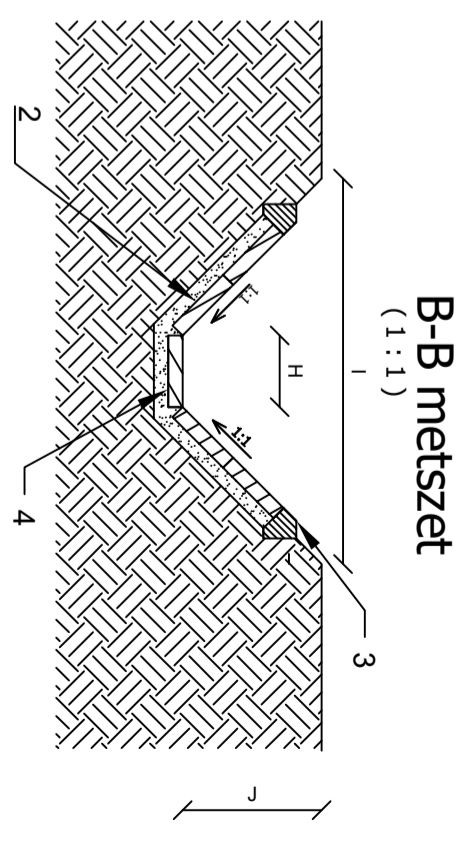
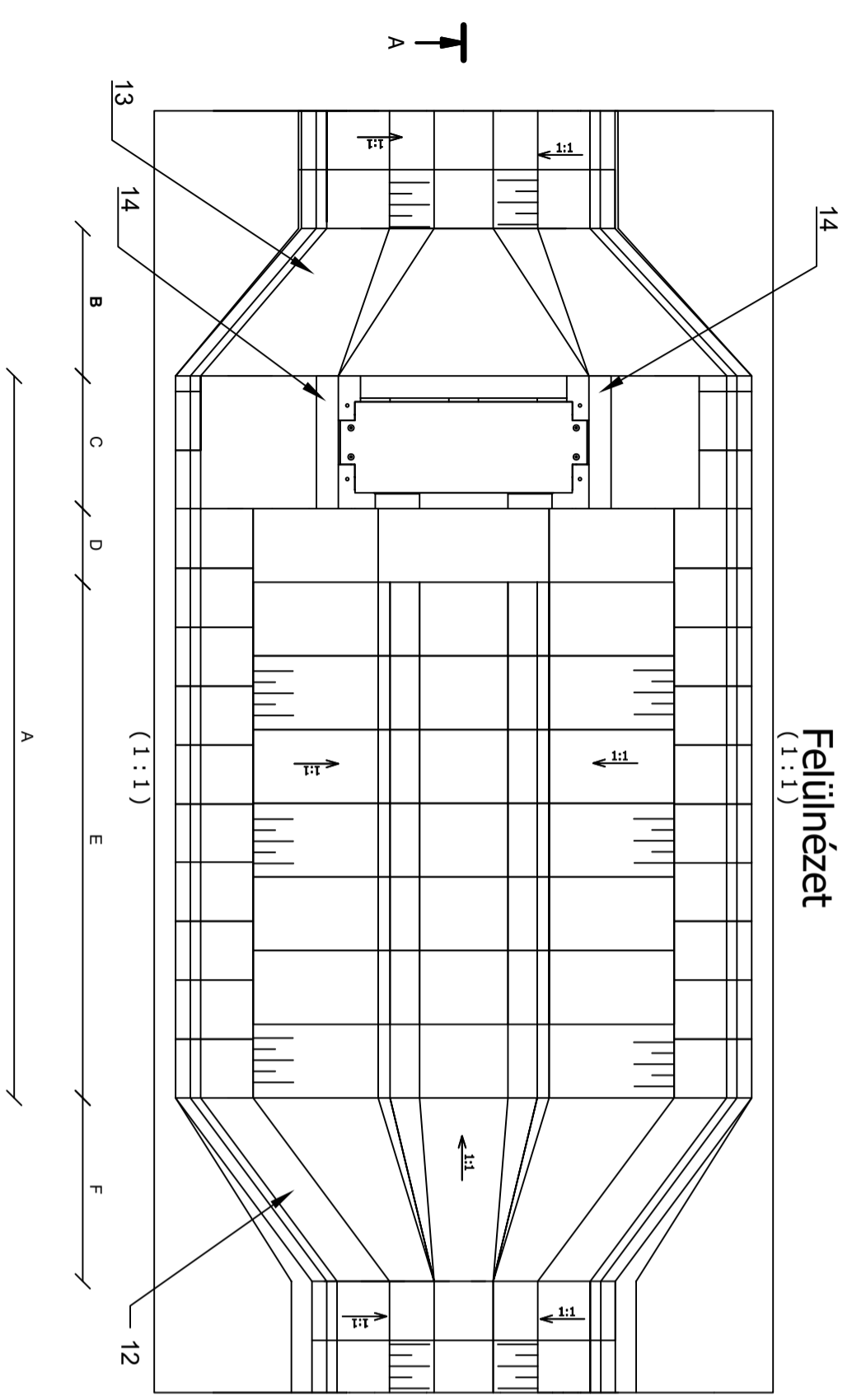


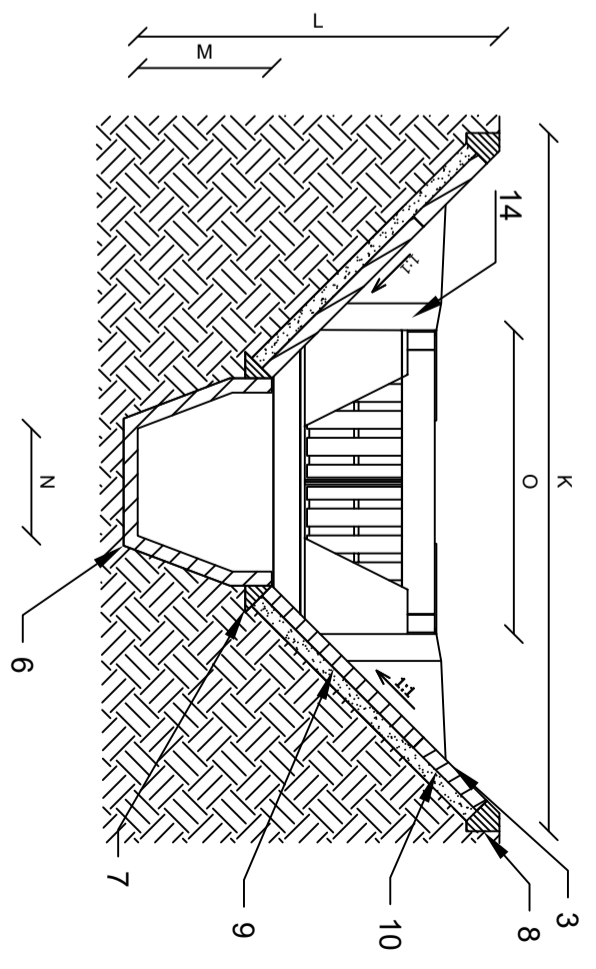
A-A metszet
(1 : 1)



B-B metszet
(1 : 1)



Felülnézet
(1 : 1)



C-C metszet
(1 : 30)

Jel	Megnevezés	Darab/egység	Megjegyzés
1	Talaj		
2	Hozzáfolvás/elfolyás beton fal		Előre gyártott (C35/45-XD3-XF3-XC2(IV)-V2(IV)-16-F2)
3	Hozzáfolvás/elfolyás beton fal		CB0/37-XC4-XD1-XF3-XV1(IV)-24-F2
4	Hozzáfolvás/elfolyás beton ferék		Előre gyártott (C35/45-XD3-XF3-XC2(IV)-V2(IV)-16-F2)
5	ENVA TRP 60/120		Tisztítási kapacitás 60 l/s, Teljes átlófolyás 120 l/s
6	Izszapfogó előregyártott meder		Előre gyártott TB 60/100/80
7	Izszapfogó beton fejtenderda (=500)		CB0/37-XC4-XD1-XF3-XV1(IV)-24-F2
8	Izszapfogó beton fejtenderda (=400)		CB0/37-XC4-XD1-XF3-XV1(IV)-24-F2
9	Izszapfogó fal (500x1200)		Előre gyártott (C35/45-XD3-XF3-XC2(IV)-V2(IV)-16-F2)
10	Izszapfogó fal (400x400)		Előre gyártott (C35/45-XD3-XF3-XC2(IV)-V2(IV)-16-F2)
11	Beton kitöltés		CB0/37-XC4-XD1-XF3-XV1(IV)-24-F2
12	Monolit beton átvezetés, hozzáfolvás		CB0/37-XC4-XD1-XF3-XV1(IV)-24-F2
13	Beton átvezetés, elfolyás		CB0/37-XC4-XD1-XF3-XV1(IV)-24-F2
14	Beton kitöltés		CB0/37-XC4-XD1-XF3-XV1(IV)-24-F2

Jel	Hossz (m)
A	
B	
C	
D	
E	
F	
G	
H	
I	
J	
K	
L	
M	
N	
O	
P	
Q	
R	