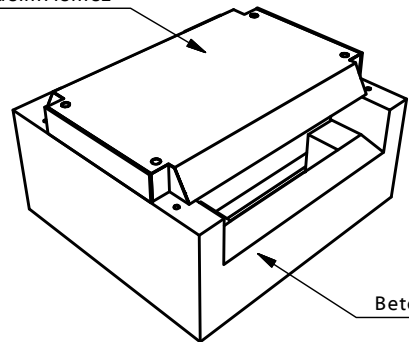
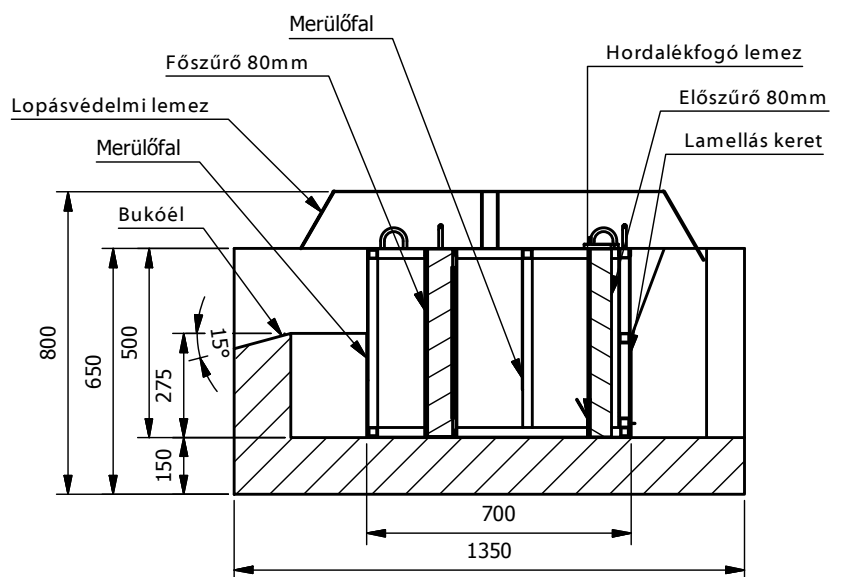
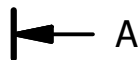
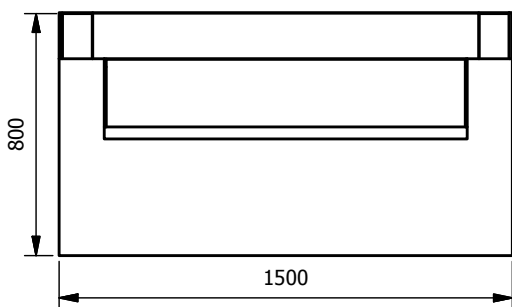
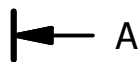


Emelőfül rögzítési pont

Lopásvédelmi lemez



Beton műtárgy



**ENVIA TRP** nyílt árokba telepíthető hordalék- és olajválasztó berendezés

TYP:

**ENVIA TRP M2A2N 40/80**

Információs anyag

Tiszt. teljesítmény:	40	l/s
Össz. teljesítmény:	80	l/s
Hatásfok:	2	mg/l SZOE
Tömeg:	1710	kg

M= 1:25

[www.pureco.hu](http://www.pureco.hu)

Ez a terv a PURECO Környezetvédelmi Kft. szellemi tulajdona. A jelen terven ábrázolt termék engedély nélküli felhasználása, másolása tilos.