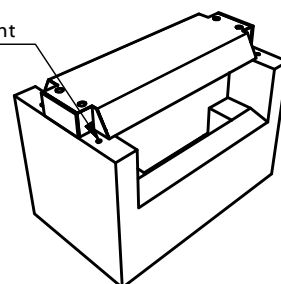
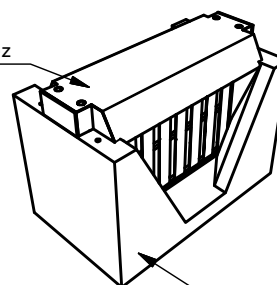


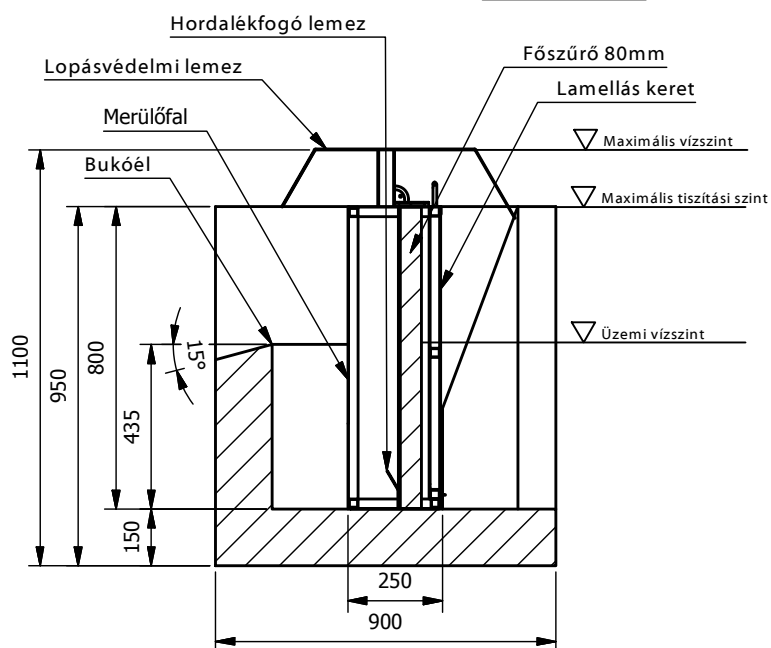
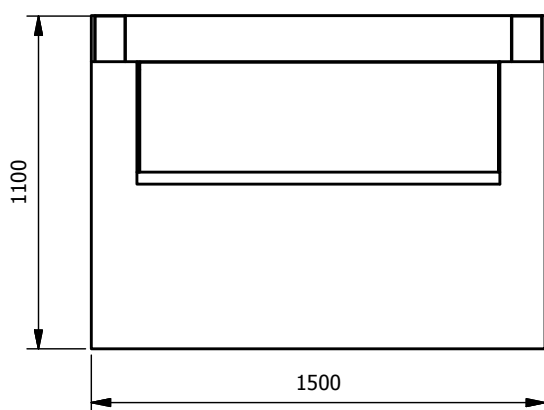
Emelőfűl rögzítési pont



Lopásvédelmi lemez



Beton műtárgy



**ENVIA TRP** nyílt árokba telepíthető hordalék- és olajválasztó berendezés

TYP: **ENVIA TRP M1D5N 100/200**

Információs anyag

Tiszt. teljesítmény:	100	l/s
Össz. teljesítmény:	200	l/s
Hatásfok:	5	mg/l SZOE
Tömeg:	1610	kg

[www.pureco.hu](http://www.pureco.hu)

M= 1:25

Ez a terv a PURECO Környezetvédelmi Kft. szellemi tulajdona. A jelen terven ábrázolt termék engedély nélküli felhasználása, másolása tilos.