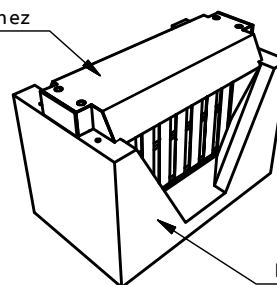


Lopásvédelmi lemez



Beton műtárgy

Hordalékfogó lemez

Főszűrő 80mm

Lamellás keret

Lopásvédelmi lemez

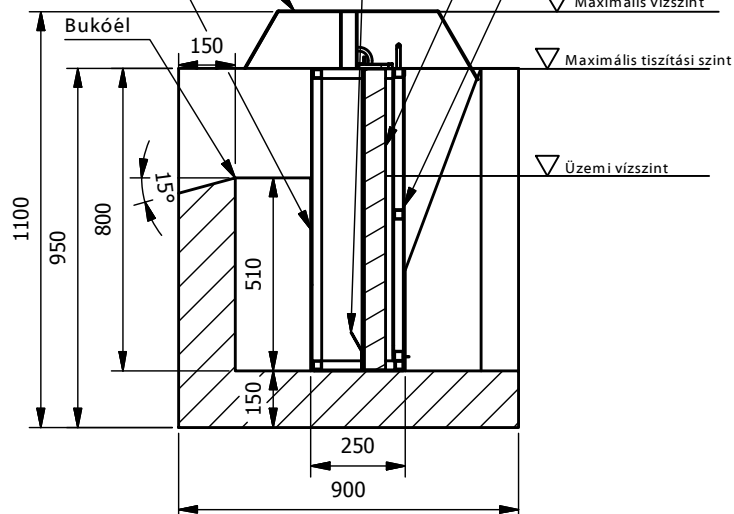
Merülőfal

Bukóél

▽ Maximális vízszint

▽ Maximális tisztítási szint

▽ Üzemi vízszint



**PURECO**  
THE PURE ECO

**ENVIA TRP** nyílt árokba telepíthető hordalék- és olajválasztó berendezés

TYP: **ENVIA TRP M1C5N 90/180**

Információs anyag

Tiszt. teljesítmény:	90	l/s
Össz. teljesítmény:	180	l/s
Hatásfok:	5	mg/l SZOE
Tömeg:	1660	kg

M= 1:25

[www.pureco.hu](http://www.pureco.hu)

Ez a terv a PURECO Környezetvédelmi Kft. szellemi tulajdona. A jelen terven ábrázolt termék engedély nélküli felhasználása, másolása tilos.