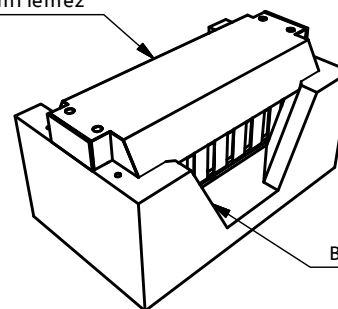
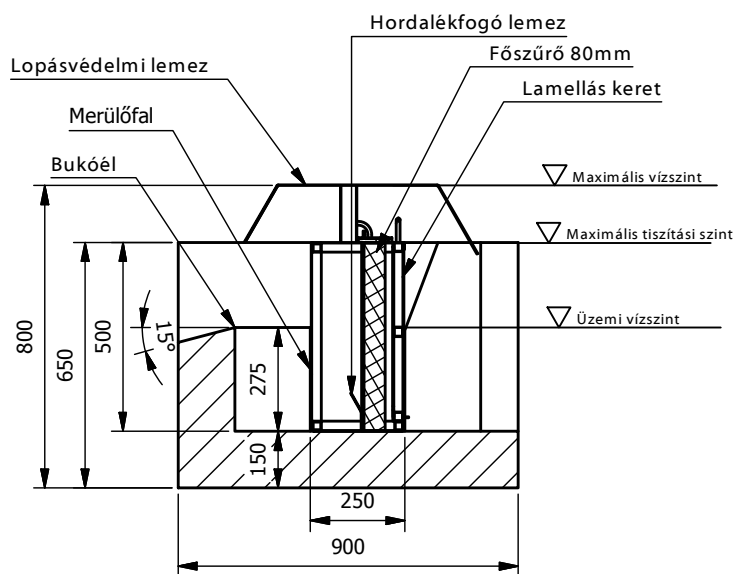
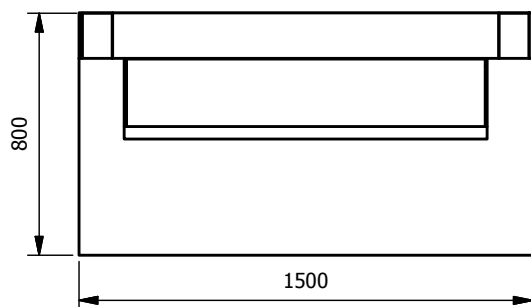


Emelőfűl rögzítési pont

Lopásvédelmi lemez



Beton műtárgy



ENVIA TRP nyílt árokba telepíthető hordalék- és olajválasztó berendezés

TYP: **ENVIA TRP M1A5N 60/120**

Információs anyag

Tiszt. teljesítmény:	60	l/s
Össz. teljesítmény:	120	l/s
Hatásfok:	5	mg/l SZOE
Tömeg:	1262	kg

M= 1:25

www.pureco.hu

Ez a terv a PURECO Környezetvédelmi Kft. szellemi tulajdona. A jelen terven ábrázolt termék engedély nélküli felhasználása, másolása tilos.