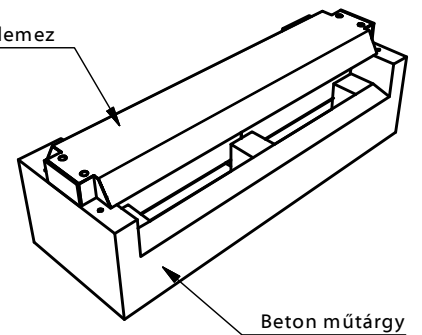
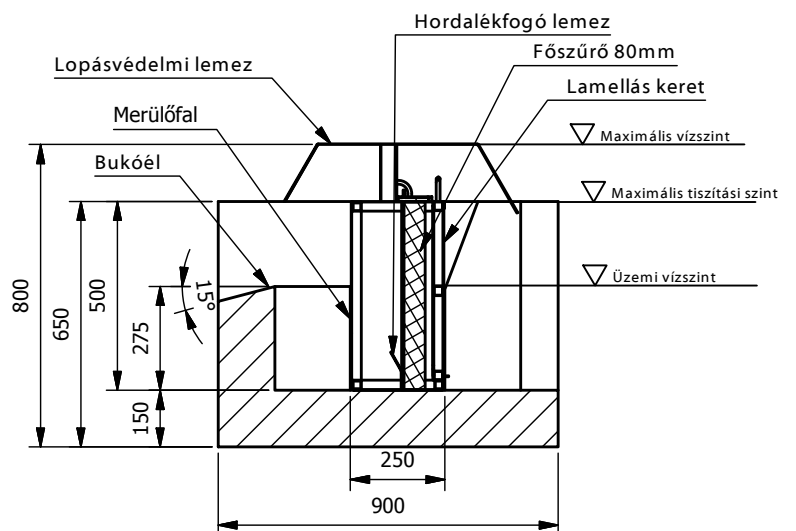


Lopásvédelmi lemez



Beton műtárgy



ENVIA TRP nyílt árokba telepíthető hordalék- és olajválasztó berendezés

TYP: **ENVIA TRP D1A5N 125/250**

Információs anyag

Tiszt. teljesítmény:	125	l/s
Össz. teljesítmény:	250	l/s
Hatásfok:	5	mg/l SZOE
Tömeg:	1832	kg

www.pureco.hu

M= 1:25

Ez a terv a PURECO Környezetvédelmi Kft. szellemi tulajdona. A jelen terven ábrázolt termék engedély nélküli felhasználása, másolása tilos.